



ЖЕЛУДЬ 2.0

серия взрывозащищенных светильников



20Вт

30Вт

40Вт

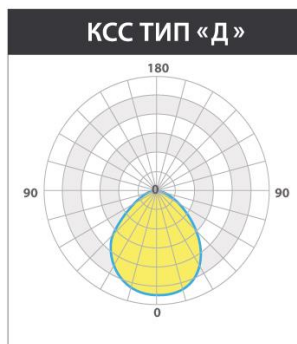
2600
лм

3900
лм

5200
лм

РВ Ex db I Mb X 1Ex db IIC T6 Gb X 1Ex tb IIIC T85°C Db X

СТАНДАРТНЫЕ КСС





ЖЕЛУДЬ 2.0 PV Ex

Zn

Корпус выполнен из искробезопасного цинкового сплава - рудничное исполнение



PV Ex db I Mb X

ЖЕЛУДЬ 2.0 Ex

Al

Корпус выполнен из алюминиевого сплава



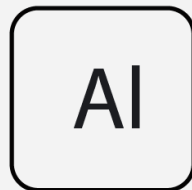
1Ex db IIC T6 Gb X
1Ex tb IIIC T85 C Db X

Искробезопасный корпус
выполненный из цинкового сплава



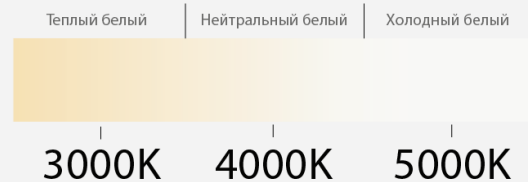
Рудничное исполнение
PB Ex db I Mb X

Модификация с корпусом выполнен-
ным из алюминиевого сплава



1Ex db IIC T6 Gb X
1Ex tb IIIC T85 C Db X

Цветовые температуры
свечения



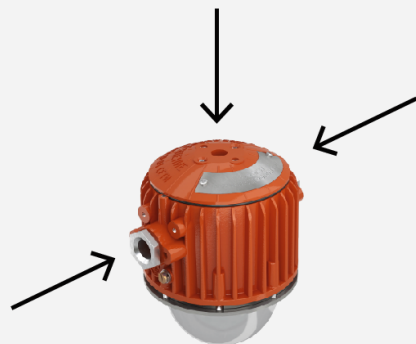
Высокая степень защиты от
воздействия внешней среды



Ударопрочный рассеиватель
светильника, стойкий к истиранию



Широкие возможности организации
подключения светильника



Высокий температурный класс



Опаловый рассеиватель с
антистатическим покрытием



Прижимной фланец под трубу 3/4 +
поворотная скоба, арт.: LE-6589



Прижимной фланец под трубу 3/4 +
поворотная скоба, арт.: LE-6589



Опциональная поворотная лира,
арт.: LE-6510



Универсальный кронштейн с пово-
ротной скобой, арт.: LE-6582



Короткая статичная скоба,
арт.: LE-6588



Кабельный ввод под бронированный кабель M25, d= 6-18, D=9-25мм



Комплект кабельный ввод + заглушка, арт.: LE-6592



Комплект два кабельных ввода, арт.: LE-6593



Кабельный ввод под не бронированный кабель КНВ2М.../Р, М25 диаметр обжимаемого провода 6-18мм



Комплект кабельный ввод + заглушка, арт.: LE-6590



Комплект два кабельных ввода, арт.: LE-6592



Кабельный ввод под металлорукав
КНВМ2М-20.../Р, М25 d=6-17, D рукав
=28мм



Комплект кабельный ввод +
заглушка, арт.: LE-6594



Комплект два кабельных ввода,
арт.: LE-6595



Диммируемый источник питания
DALI, арт.: LE-0973

DALI

Цвет корпуса по шкале RAL,
арт.: LE-0894

RAL

Диммируемый источник питания
1-10V, арт.: LE-0757

1-10V

Применяются для освещения:

- Подземных выработках шахт, рудников и в их наземных строениях;
- Взрывоопасных помещений опасных по газу;
- Взрывоопасные помещения опасные по пыли;
- Нефтяных предприятий;
- Химических предприятий;
- Объектов энергетики (ТЭЦ, ГЭС, ГРЭС, котельное хозяйство)

Корпус из цинка - PB

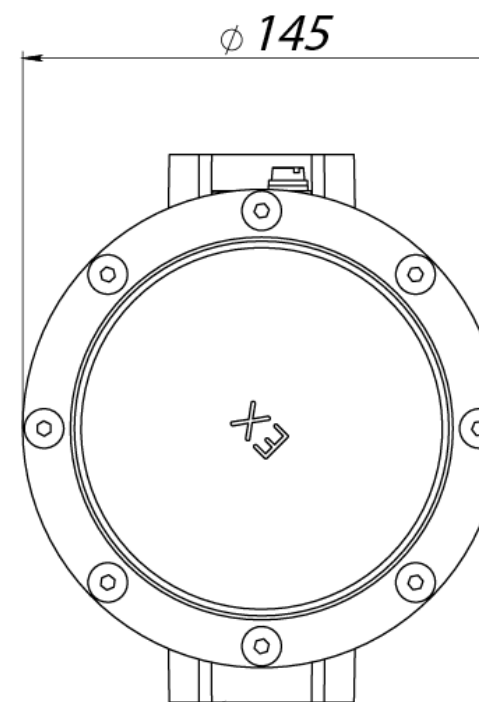
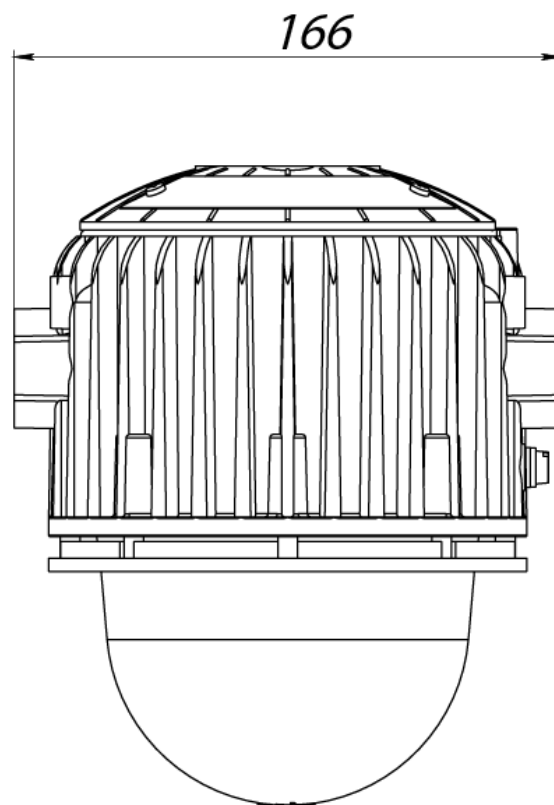
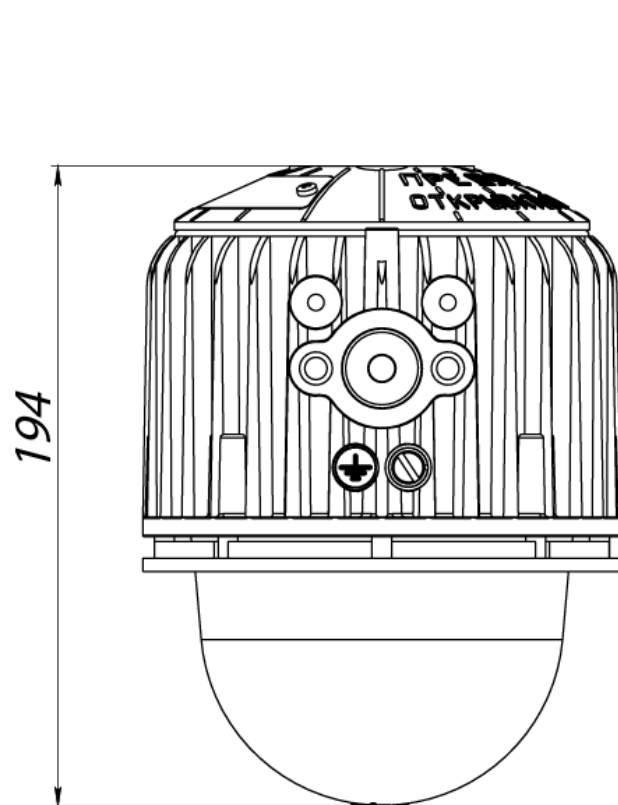
Группа	Описание
PB	Рудничное исполнение
Ex	Взрывобезопасное оборудование
db	Взрывонепроницаемая оболочка вида
I	Группа взрывоопасные смеси рудничных газов, метан
Mb	Рудничное взрывобезопасное оборудование
T6, T85°C	температурный класс
X	Антистатическое исполнение

Маркировка взрывозащиты:

- PB Ex db I Mb X
- 1Ex db IIC T6 Gb X
- 1Ex tb IIIC T85°C Db X

Корпус из алюминия

Группа	Описание
1Ex	Взрывобезопасное оборудование
db, tb	Взрывонепроницаемая оболочка вида «d»
IIC	Группа электрооборудования для газовых сред, эталонные газы ацетилен и водород
IIIC	Группа пыли, проводящая
T6, T85°C	температурный класс
Gb, Db	уровень взрывозащиты по пылевым и газовым средам
X	Антистатическое исполнение



Допустимо применение любого ввода с резьбовой частью диаметром от 20 до 27мм

КЕДР Ex 2.0 (СБУ)



КЕДР Ex 2.0 LV



КЕДР Ex (СКУ)



КЕДР Ex (СБУ)



КЕДР Ex (ССП)



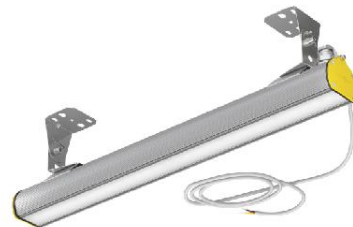
ЖЕЛУДЬ Ex



ЖЕЛУДЬ 2.0 Ex



СТРУНА Ex



100%
СДЕЛАНО
В РОССИИ

LEDeffect[®]
ЭНЕРГОСБЕРЕГАЮЩИЕ СИСТЕМЫ ОСВЕЩЕНИЯ

ООО «ЛЕД-Эффект»
115201, г. Москва, Каширский проезд, д.13

тел./факс: +7(495) 545 46 05
info@ledef.ru